

## その他のダーレ ローラーカッター

### Personal Trimmers



DAHLE 507



DAHLE 508

### Professional Trimmers



DAHLE 550



DAHLE 552



DAHLE 554



DAHLE 556



DAHLE 558

\*\* 輸入・販売元\*\*

株式会社デュロデックス

〒111-0052

東京都台東区柳橋 1-3-3 東宏ビル 302

TEL03-5829-8139 FAX03-3866-6730

E-mail: info@durodex.com

www.durodex.com

Dahle Bürotechnik GmbH  
Postfach 11 10  
96466 Rödental | Germany  
Nikolaus-A.-Otto-Straße 11  
96472 Rödental | Germany

Tel.: +49 9563 75299-0  
Fax: +49 9563 75299-333

E-Mail: dahle@dahle.de  
Internet: www.dahle.de

## 取扱説明書

## ダーレ ローラーカッター

### Premium Trimmers

DAHLE 442型

DAHLE 444型

DAHLE 448型



ご使用になる前にこの「取扱説明書をよくお読みください。  
また、いつでもお読みになれるように大切に保管してください。

- ご使用の前に、この「安全上の注意」をよくお読みのうえ、正しくお使いください。
- ここに示した注意事項は、製品を正しくお使い頂き、あなたや他の人々への危害や損害を未然に防止するためのものです。
- 「安全上の注意」に使用されている絵表示の例。

- ⚠ 記号は注意を促す内容があることを告げるものです。
- 🚫 記号は禁止の行為であることを告げるものです。
- ❗ 記号は行為を強制したり指示をする内容を告げるものです。

安全上の注意

⚠ 警告	
🚫	けがの原因となります。 刃先には手を触れないでください。
🚫	けがの原因となります。 ぐらついたり傾いたりしている不安定な場所には設置しないでください。
🚫	けがの原因となります。 お子様の使用はしないでください。幼児や児童の手の届く場所には置かないでください。
❗	けがの原因となります。 修理には必ずDAHLE純正部品をご使用ください。

📄 ① お使いになる前に

◆内容物の確認

「取扱説明書」の有無や各付属部品の装備いかんを確認してください。万一、疑問な点がございましたら、当社営業担当者までお問い合わせください。電話番号：03-3887-5591

🔧 1.9 ◆交換刃又は、刃を元に戻し留め金を付ける。

🔧 1.10 ◆カバーを元のように差し込む。

🔧 1.11 ◆回転刃が固定下刃の外側に位置していればOK

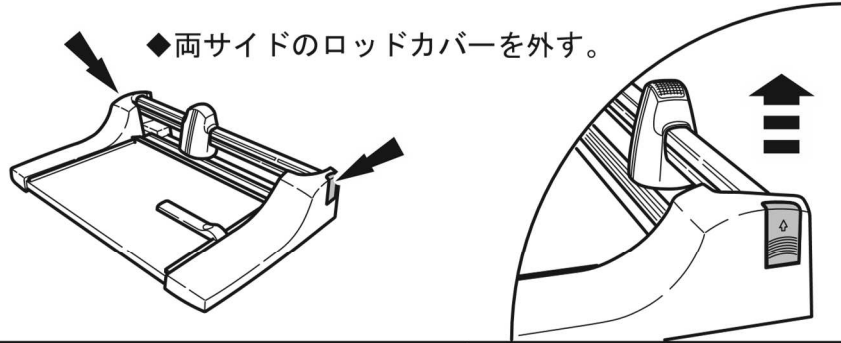
O.K.



①

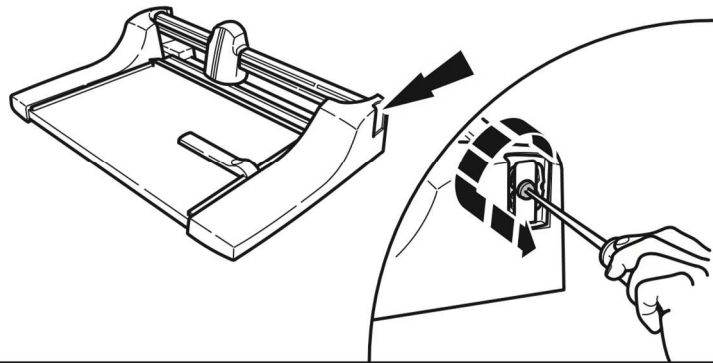
カッターヘッドの交換方法と刃が台に乗り上げた場合の直し方

◆両サイドのロッドカバーを外す。



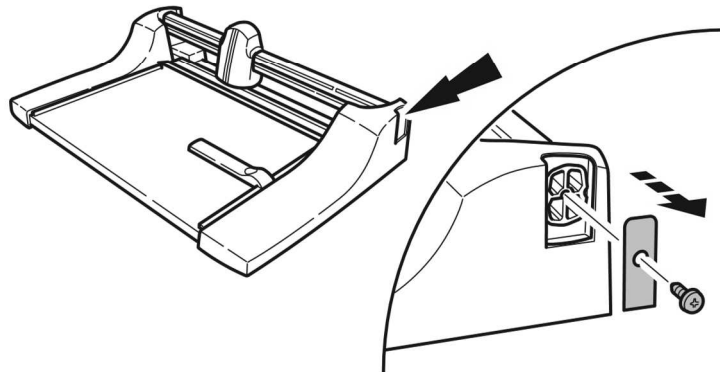
1.1

◆ドライバーで留め金を外す。



1.2

◆ロッドを引き抜き、カッターヘッドを取る。



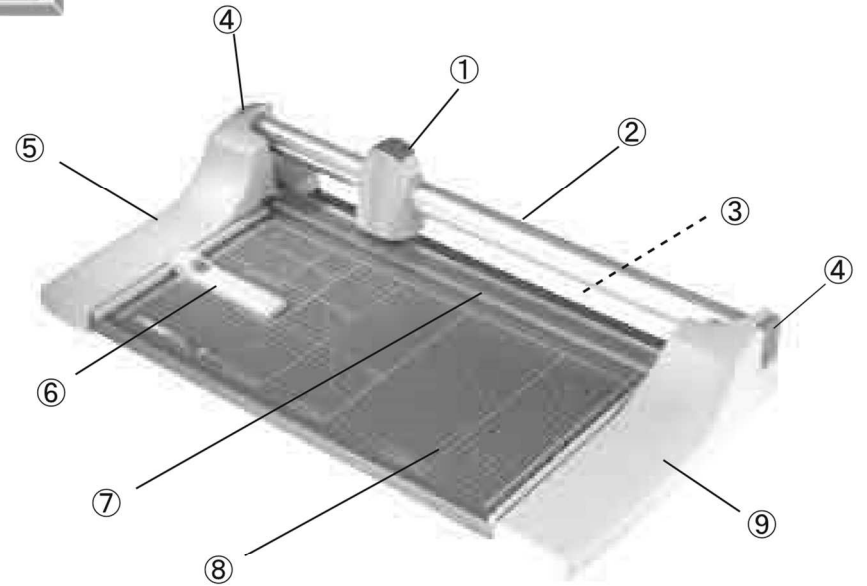
② 基本機能について

◆本製品はドイツ製造物責任保険協会が定めた安全基準によって保障され、弊社製造責任者以外の者による製品の改造は禁止されています。

◆本製品は紙を裁断するためのものです。紙以外の目的でご使用になる場合は、販売店または当社営業担当者にお問い合わせください。



③ 各部の名称



- ① カッターヘッド
- ② ガイドロッド
- ③ 固定下刃
- ④ エンドキャップ

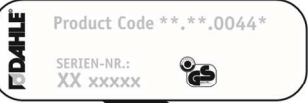
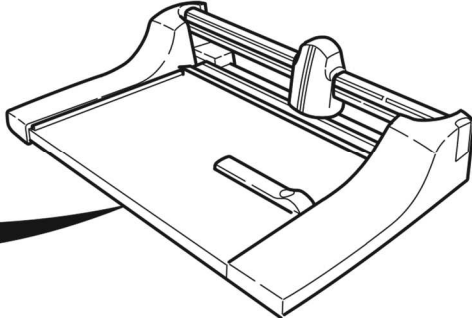
- ⑤ サイド枠左
- ⑥ スライドゲージ
- ⑦ 紙押え
- ⑧ テーブル

**1** 一般情報・・・取扱い注意



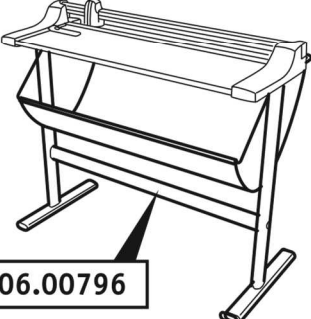
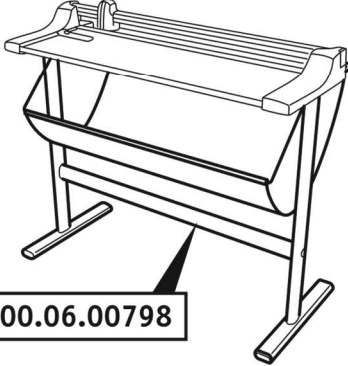
注意      けがに注意      設置場所に注意

**2** 本体裏側にプロダクトコード、製造番号付きラベルが貼ってあります。

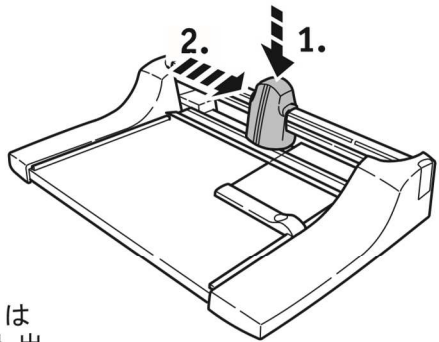
お問い合わせや部品注文のさいは、  
9桁のプロダクトコードをお知らせ下さい。

**3** 446      448

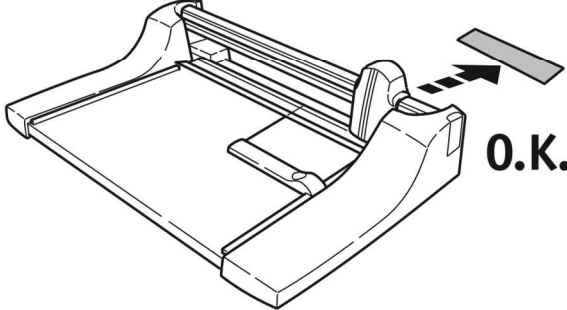
00.06.00796      00.06.00798

**1.3**





- ◆ カッターヘッドを上から押しつけながらスライドさせます。
- ◆ ダーレ ローラーカッターは左右どちらからでもカット出来ます。

**1.4**




O.K.


 **1** 操作方法




注意




けがに注意



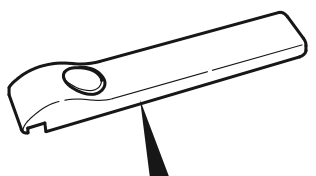
設置場所に注意

 **4**




**00.08.00637**

替刃ユニット

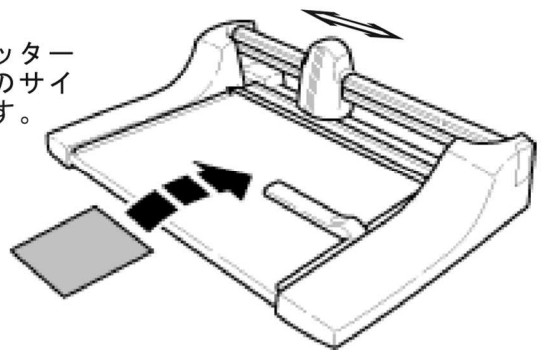



**00.08.00611**

スライドゲージ

 **1.1**

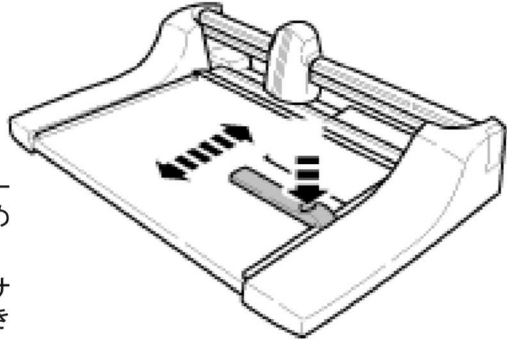
◆用紙を挿入する前にカッターヘッドをどちらか一方のサイド枠一杯に移動させます。

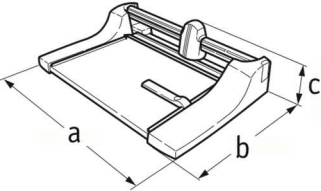

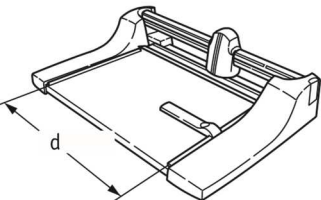
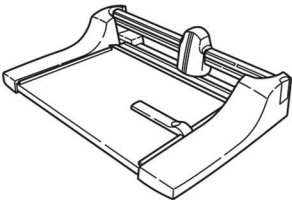
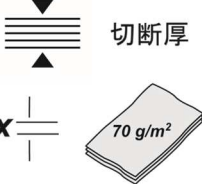
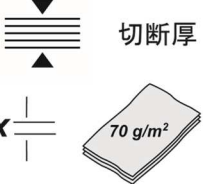
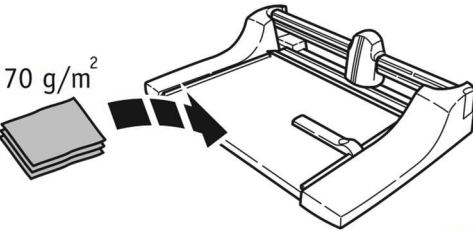


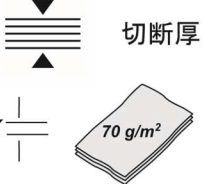
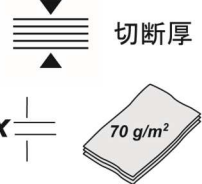
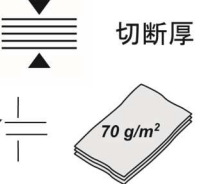
 **1.2**

◆盤面目盛又はスライドゲージを用いカット位置を決めます。

◆スライドゲージは前後のサイド枠どちらでも使用できます。



製品仕様	440	442
	台サイズ $a = 560 \text{ mm}$ $b = 384 \text{ mm}$ $c = 135 \text{ mm}$	台サイズ $a = 710 \text{ mm}$ $b = 384 \text{ mm}$ $c = 135 \text{ mm}$
質量 	$= 4,1 \text{ kg}$	$= 5,0 \text{ kg}$
	切断幅 $d = 360 \text{ mm}$	切断幅 $d = 510 \text{ mm}$
	 $x = 3,5 \text{ mm}$	 $x = 3,5 \text{ mm}$
一回の切断枚数 (上質紙64g/m <sup>2</sup> )	約25~30枚	約25~30枚
		

製品仕様	444	446	448
台サイズ $a = 870 \text{ mm}$ $b = 384 \text{ mm}$ $c = 135 \text{ mm}$	台サイズ $a = 1120 \text{ mm}$ $b = 384 \text{ mm}$ $c = 135 \text{ mm}$	台サイズ $a = 1500 \text{ mm}$ $b = 384 \text{ mm}$ $c = 135 \text{ mm}$	
$= 6,0 \text{ kg}$	$= 7,5 \text{ kg}$	$= 9,8 \text{ kg}$	
切断幅 $d = 670 \text{ mm}$	切断幅 $d = 920 \text{ mm}$	切断幅 $d = 1300 \text{ mm}$	
 $x = 3,0 \text{ mm}$	 $x = 2,5 \text{ mm}$	 $x = 2,0 \text{ mm}$	
約20~25枚	約15~20枚	約10~15枚	
